

Bedienungsanleitung Operation Manual

Artikel-Serie:

eMotion
Bewegte Welt

1. Wichtige Hinweise.....	2
2. Einleitung	3
3. Einbau.....	4
4. Anschluss.....	5
5. Betrieb.....	5
6. Technische Daten.....	6
1. Important information.....	2
2. Introduction	3
3. Mounting	4
4. Connection	5
5. Operation	5
6. Technical data	6

Soundmodule

Für noch mehr Leben sorgen die überall einsetzbaren **viessmann Soundmodule** passend zu unseren Themenwelten und Modellen! Mehr Infos im Internet:
Suitable sound modules are shown on our homepage:
www.viessmann-modell.de



viessmann



Technik und Preis
– einfach genial!

DE

1. Wichtige Hinweise

Bitte lesen Sie vor der ersten Anwendung des Produktes bzw. dessen Einbau diese Bedienungsanleitung aufmerksam durch. Bewahren Sie diese auf, sie ist Teil des Produktes.

1.1 Sicherheitshinweise



Vorsicht:

Verletzungsgefahr!

Aufgrund der detaillierten Abbildung des Originals bzw. der vorgesehenen Verwendung kann das Produkt Spitzen, Kanten und abbruchgefährdete Teile aufweisen. Für die Montage sind Werkzeuge nötig.

Stromschlaggefahr!

Die Anschlussdrähte niemals in eine Steckdose einführen! Verwendetes Versorgungsgerät (Transformator, Netzteil) regelmäßig auf Schäden überprüfen. Bei Schäden am Versorgungsgerät dieses keinesfalls benutzen!

Alle Anschluss- und Montagearbeiten nur bei abgeschalteter Betriebsspannung durchführen!

Ausschließlich nach VDE/EN-gefertigte Modellbahntransformatoren verwenden!

Stromquellen unbedingt so absichern, dass es bei einem Kurzschluss nicht zum Kabelbrand kommen kann.

EN

1. Important information

Please read this manual completely and attentively before using the product for the first time. Keep this manual. It is part of the product.

1.1 Safety instructions



Caution:

Risk of injury!

Due to the detailed reproduction of the original and the intended use, this product can have peaks, edges and breakable parts. For installation tools are required.

Electrical hazard!

Never put the connecting wires into a power socket! Regularly examine the transformer for damage. In case of any damage, do not use the transformer!

Make sure that the power supply is switched off when you mount the device and connect the cables!

Only use VDE/EN tested special model train transformers for the power supply!

The power sources must be protected to prevent the risk of burning cables.

1.2 Das Produkt richtig verwenden

Dieses Produkt ist bestimmt:

- Zum Einbau in Modelleisenbahnanlagen und Dioramen.
- Zum Anschluss an einen zugelassenen Modellbahntransformator (z. B. Viessmann Art.-Nr. 5200) bzw. an einer Modellbahnsteuerung mit zugelassener Betriebsspannung.
- Zum Betrieb in trockenen Räumen.

Jeder darüber hinausgehende Gebrauch gilt als nicht bestimmungsgemäß. Für daraus resultierende Schäden haftet der Hersteller nicht.



Achtung:

Um einen einwandfreien Betrieb zu gewährleisten, darf die Antriebseinheit sowie die ggf. in der Zuleitung befindliche elektronische Baugruppe nicht geöffnet, beschädigt oder mit Feuchtigkeit in Verbindung gebracht werden.

1.3 Packungsinhalt überprüfen

Kontrollieren Sie den Lieferumfang auf Vollständigkeit:

- Funktionsmodell der Serie eMotion
- Haltering
- Anleitung

2. Einleitung

Die Funktionsmodelle der Serie eMotion – Bewegte Welt sorgen für Leben auf der Modelleisenbahn. Das Modell ist mit einem Antrieb und/oder einer elektronischen Steuerung ausgerüstet, die realistische Licht- und/oder Bewegungseffekte erzeugt. Antrieb und Steuerung sind fest mit dem Modell verbunden.

1.2 Using the product for its correct purpose

This product is intended:

- *For installation in model train layouts and dioramas.*
- *For connection to an authorized model train transformer (e. g. Viessmann item-No. 5200).*
- *For use in dry rooms only.*

Using the product for any other purpose is not approved and is considered incorrect. The manufacturer is not responsible for any damage resulting from the improper use of this product.



Caution:

The drive unit in the cylinder, if existing, as well as the electronic control unit connected to the model must not be opened, damaged or be brought in contact with moisture. This is necessary for perfect operation of the model.

1.3 Checking the package contents

Check the contents of the package for completeness:

- *Functional model of the eMotion series*
- *Retaining ring*
- *Manual*

2. Introduction

The functional models of the eMotion series bring life to your model train layout. The model is equipped with a controller, which generates realistic lighting effects or movements. Drive and/or control unit are fixed to the model.

Ausgewählte Modelle der Serie eMotion sind mit einem Anschluss für Viessmann Soundmodule (Art. 5556 – 5575) ausgestattet (zwei schwarze Kabel). Die Soundmodule erzeugen auf die Bewegung/den Effekt des Modells abgestimmte Geräusche.

Selected models of the eMotion series are equipped with a sound sync output (two black cables) to connect the product to a Viessmann sound module (item-No. 5556 – 5575).

Abb. 1

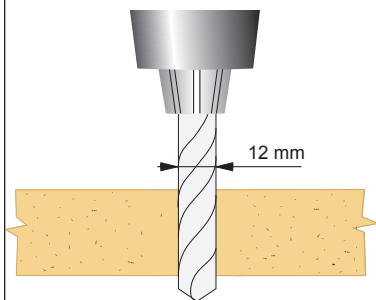
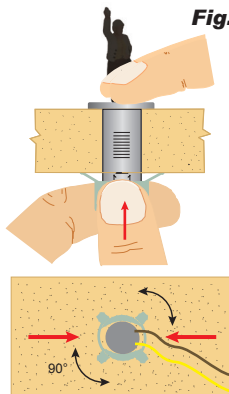


Fig. 1

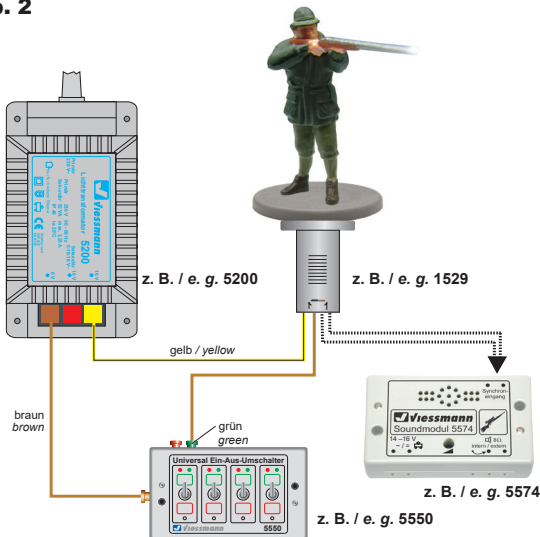


3. Einbau

1. Bohren Sie an der Montagestelle ein Loch, Durchmesser 12 mm (Abb. 1).
2. Führen Sie die Anschlusskabel von oben durch das Loch.
3. Schieben Sie den Zylinder mit der Antriebs- bzw. Steuereinheit so weit in die Bohrung, bis er mit seinem oberen Rand aufliegt (Abb. 1).
4. Befestigen Sie das Modell mit dem beiliegenden Befestigungsring. Schieben Sie dazu den Ring auf dem Antrieb so weit nach oben, bis das Modell festgehalten wird. Drehen Sie den Ring um 90°, um ihn zu arretieren.

3. Mounting

1. Drill a hole of 12 mm diameter at the mounting place (fig. 1).
2. Insert the connection cables into the hole from top.
3. Slide the cylinder with the drive unit/control into the hole until it is located on the upper edge (fig. 1).
4. Fix the model to the baseboard with the enclosed ring. Slide the ring over the drive unit until it is fixed. Turn the ring 90° to lock it.

Abb. 2**Fig. 2**

4. Anschluss

Schließen Sie das Modell laut Abb. 2 an.

4. Connection

Connect the model as shown in fig. 2.

5. Betrieb

Für den Betrieb benötigen Sie einen Schalter (z. B. Viessmann Art.-Nr. 5550) zum Ein- und Ausschalten des Modells (Abb. 2).

5. Operation

For operation a switch is required (e. g. Viessmann item-No. 5550) to switch the model on and off (fig. 2).



Achtung:

Betreiben Sie das Funktionsmodell niemals unbeaufsichtigt.
Schalten Sie es nach Gebrauch aus.



Caution:

Do not leave the functional model unattended while it is switched on. Turn the functional model off when not needed.

6. Technische Daten:

Anschlüsse:
Spannungsversorgung: **gelb, braun**
Soundmodulsteuerung: **2 x schwarz**

Betriebsspannung: **14 – 16 V =/~**
Betriebsstrom: **< 100 mA**
Ruhestrom: **< 30 mA**
System: **analog**
Länge des Antriebszylinders: **39 mm**

6. Technical data

Connections:
Power supply: **yellow, brown**
Triggering of sound module: **2 x black**

Operating voltage: **14 – 16 V =/~**
Operating current: **< 100 mA**
Standby current: **< 30 mA**
System: **analogue**
Length of drive unit: **39 mm**



Entsorgen Sie dieses Produkt nicht über den (unsortierten) Hausmüll, sondern führen Sie es der Wiederverwertung zu.

Do not dispose this product through (unsorted) general trash, but supply it to the recycling.

Die aktuelle Version der Anleitung finden Sie auf der Viessmann-Homepage unter der Artikelnummer.

The latest version of the manual can be looked up at the Viessmann homepage entering the item-No.

DE **Modellbauartikel**, kein Spielzeug! Nicht geeignet für Kinder unter 14 Jahren! Anleitung aufbewahren!

EN **Model building item**, not a toy! Not suitable for children under the age of 14 years! Keep these instructions!

FR **Ceci n'est pas un jouet**. Ne convient pas aux enfants de moins de 14 ans ! C'est un produit décor! Conservez cette notice d'instructions!

PT **Não é um brinquedo!** Não aconselhável para menores de 14 anos. Conservar a embalagem.

NL **Modelbouwartikel**, geen speelgoed! Niet geschikt voor kinderen onder 14 jaar! Gebruiksaanwijzing bewaren!

IT **Articolo di modellismo**, non è un giocattolo! Non adatto a bambini al di sotto dei 14 anni! Conservare istruzioni per l'uso!

ES **Artículo para modelismo** ¡No es un juguete! No recomendado para menores de 14 años! Conserva las instrucciones de servicio!



viessmann
Modellspielwaren GmbH

Am Bahnhof 1
D - 35116 Hatzfeld-Reddighausen
www.viessmann-modell.de



92010
Stand 07/sw
06/2016
Ho/Me